



Bobcat®

ESCAVADEIRAS COMPACTAS

E10

Peso operacional	1176 kg
Potência do motor	7,6 kw (10,2 hp)
Capacidade da caçamba	0,025 m ³



Escaneie o código para assistir ao vídeo da E10

One Tough Animal®

E10 — ESPECIFICAÇÕES

Pesos

Peso operacional (ISO 6016)	1176 kg
Pressão sobre o solo	28,8 kPa

Motor

Marca / modelo	Kubota / D722-E4B-BCZ-6 (TIER4)
Combustível	Diesel
Número de cilindros	3
Deslocamento	0,72 l
Potência máxima (ISO 9249)	7,6 kW (10,2 hp)
Torque máximo (ISO 9249)	39,1 Nm

Desempenho

Força de escavação, braço (ISO 6015)	5550 N
Força de escavação, caçamba (ISO 6015)	8294 N
Força na barra de tração	9905 N
Velocidade de deslocamento (baixa)	2,1 km/h
Velocidade de deslocamento (alta)	2,8 km/h

Sistema hidráulico

Tipo da bomba	Bomba de engrenagens dupla
Capacidade da bomba	20,0 l/min
Vazão auxiliar	20,0 l/min
Alívio auxiliar	184,0 a 192,0 bar

Sistema de giro

Giro da lança, esquerda	67,0°
Giro da lança, direita	64,0°
Velocidade de giro	9,0 RPM

Capacidades de fluidos

Sistema de arrefecimento	3,0 l
Óleo e filtro do motor	2,8 l
Tanque de combustível	16,0 l
Sistema hidráulico	9,4 l

Características standard

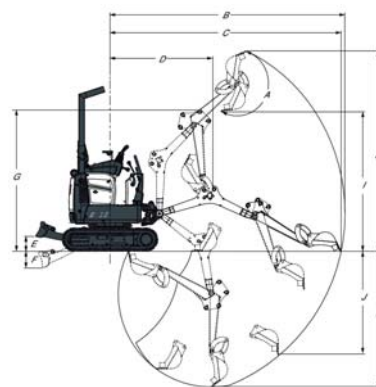
Lâmina bulldôzer extensível manualmente de 710 a 1100 mm	Cinto de segurança retrátil
Esteiras de borracha de 180 mm	Assento estático
Sistema hidráulico auxiliar com	Duas velocidades de deslocamento
Engates rápidos	Capota TOPS ¹
Travas dos consoles de controle	Luzes de trabalho
Buzina	
Subestrutura extensível hidráulicamente de 710 a 1100 mm	

1. Estrutura de proteção contra tombamento (TOPS) – Atende aos requisitos da norma ISO 12117

Opcionais

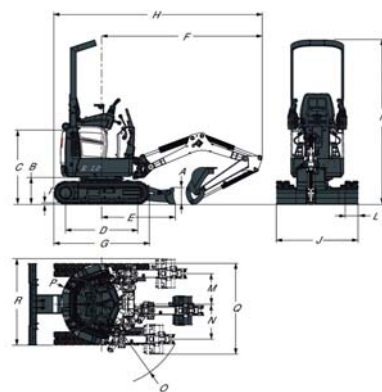
Ignição sem chave	Kit sinalizador giratório
Alarma de movimento de deslocamento	Kit de extensão da lâmina

Faixa de trabalho



(A)	196,0°	(G)	1899,0 mm
(B)	3145,0 mm	(H)	2685,0 mm
(C)	3093,0 mm	(I)	1818,0 mm
(D)	1374,0 mm	(J)	1383,0 mm
(E)	196,0 mm	(K)	1820,0 mm
(F)	230,0 mm		

Dimensões



(A)	220,0 mm	(J)	710~1100 mm
(B)	363,0 mm	(K)	2209,0 mm
(C)	992,0 mm	(L)	180,0 mm
(D)	968,0 mm	(M)	413,0 mm
(E)	987,0 mm	(N)	471,0 mm
(F)	2153,0 mm	(O)	1121,0 mm
(G)	1280,0 mm	(P)	550,0 mm
(H)	2793,0 mm		
(I)	16,0 mm		



Bobcat é uma empresa da Doosan.

A Doosan é líder mundial em equipamento de construção, soluções para água e energia, motores e engenharia, atendendo orgulhosamente clientes e comunidades por mais de um século. Bobcat e o logotipo Bobcat são marcas registradas da Bobcat Company nos Estados Unidos e diversos outros países. ©2018 Bobcat Company. Todos os direitos reservados.



Bobcat®

www.bobcat.com